



ABRA IMPORT AB

Folie - Fanér - Kantlist - Lim - Limutrustning



Nordson

NORDSON LIMSISTEM - Tekniskt Datablad

Nordson DuraBlue 4L

1 (3).
2016-09-02

Komplett limsystem för manuell limapplicering.

Limtank, limslang & handpistol ingår och är individuellt reglerbart termostatstyrda. Systemet finns även med 10 och 16 liters tank.



APPLIKATIONSOMRÅDEN

- Förslutning av wellkartonger & andra förpackningsemballage.
- Monteringslimningar.
- Tätning & fyllning av hålrum.
- Virvelsprayteknik.

FÖRDELAR

- Enkel att installera.
- Enkel handhavande och daglig drift.
- Lämplig för smältlim i alla leveransformer, granulat, sticks, pluggar, kuber, kuddar.
- Temperaturreglering av limtank, limslang & munstycke.
- Fördelaktigt pris för en proffsutrustning.
- Anpassningsbar.

www.abraimport.se



ABRA IMPORT AB

Folie - Fanér - Kantlist - Lim - Limutrustning



NORDSON LIMSYSTEM - Tekniskt Datablad

TEKNISK SPECIFIKATION

2 (3).
2016-09-02

Vikt	42 kg.
Tankvolym	4 liter eller ca 3,9 kg .
Mått	334x478x552 mm (b x h x d).
EI	240V, 1-fas, 50/60 Hz, 3355 W.
Slangutgångar	2 st. En std. slang och pistol ingår.
Uppvärmningstid	30-40 minuter.
Max. smältkapacitet	4,7 kg/tim.
Limflöde	Upp till 6,3 kg/tim.
Temperaturkontroll	Steglöst 40 – 230°C.
Max. Viskositet	Ca 10.000 mPas.
Tillbehör	Spraykit, limslang, limpistol, fotpedal, fast magnetventil-pistol, munstycken för sträng, spray.



Ingen programmering utan enkla kontroller.



Grafisk status indikering för tank, slang och pistol.



Lättillgängliga paneler för enkelt och snabbt underhåll.



Stor lättåtkomlig tank för snabb påfyllning och underhåll.

www.abraimport.se



ABRA IMPORT AB

Folie - Fanér - Kantlist - Lim - Limutrustning



Nordson

NORDSON LIMSYSTEM - Tekniskt Datablad



AD-31



AD-41 standard pistol
med swirl adapter på
bilden.



L6-N

3 (3).
2016-09-02

Tillbehör för toppmatning och spray system finns.

D4L Melter

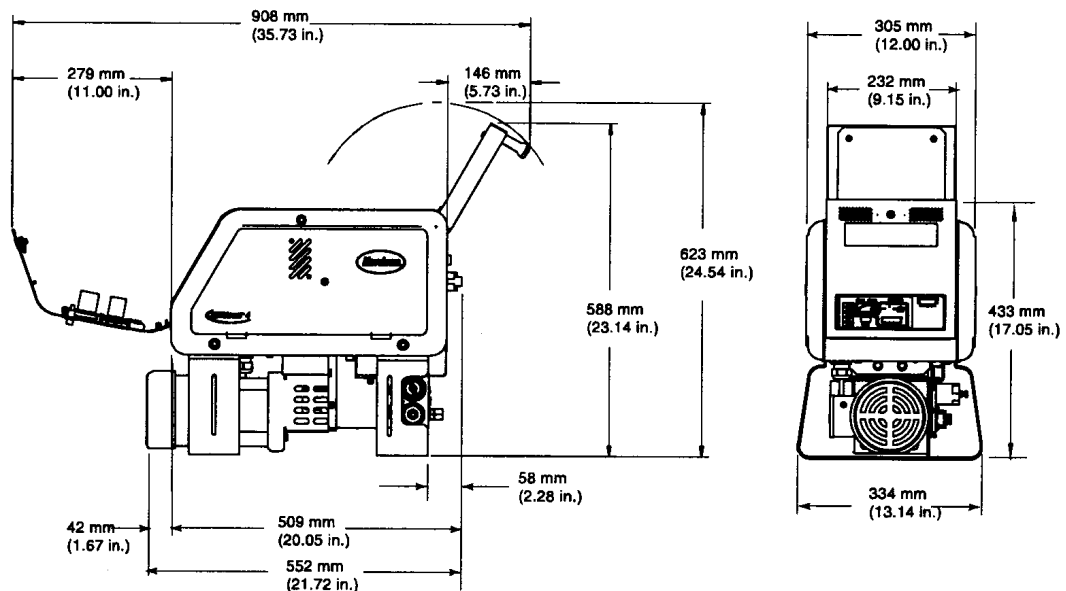


Figure 8-1 D4L melter dimensions

www.abraimport.se